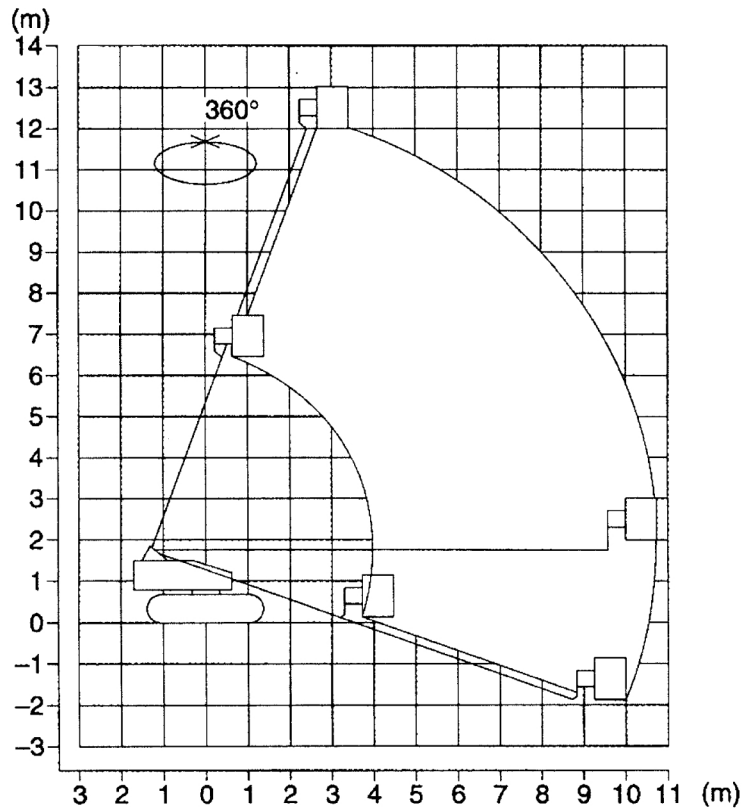


Kan worden uitgevoerd met 220 Volt generator of jib en voorzien van zwarte rubber pads



|                        |   |                |                    |   |                            |
|------------------------|---|----------------|--------------------|---|----------------------------|
| Vloerhoogte            | : | 12.00 m.       | Totale lengte      | : | 6.33 m.                    |
| Werkhoogte             | : | 14.00 m.       | Totale hoogte      | : | 2.15 m.                    |
| Max. zijdelings bereik | : | 10.60 m.       | Breedte onderwagen | : | 2.20 m.                    |
| Zwenkbereik            | : | 360° continu.  | Bodem vrijheid     | : | 0.36 m.                    |
| Hefvermogen            | : | 250 kg.        | Aandrijving        | : | diesel                     |
| Korf afmeting          | : | 1.85 x 0.80 m. | Eigen gewicht      | : | 7.650 kg.                  |
| Korf rotator           | : | 180° hydr.     | Rups               | : | rubber pads                |
|                        |   |                | Contactoppervlak   | : | 0,56 m <sup>2</sup> / rups |

### Kuipers Grondwerken B.V.

Haarweg 9  
7651 KE Tubbergen

T. 0546 - 44 14 23  
F. 0546 - 44 25 94

E. info@kuipersgrondwerken.nl